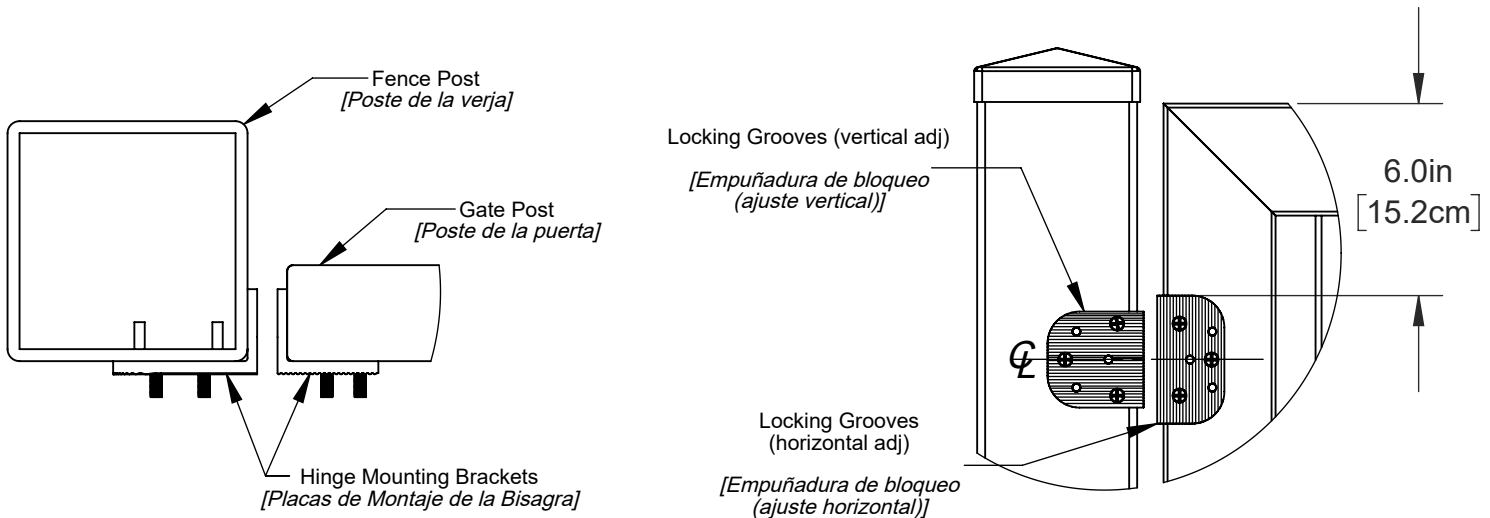


**INSTALLATION INSTRUCTIONS [INSTRUCCIONES DE INSTALACIÓN]**

**HINGE MOUNTING [MONTAJE DE LA BISAGRA]**

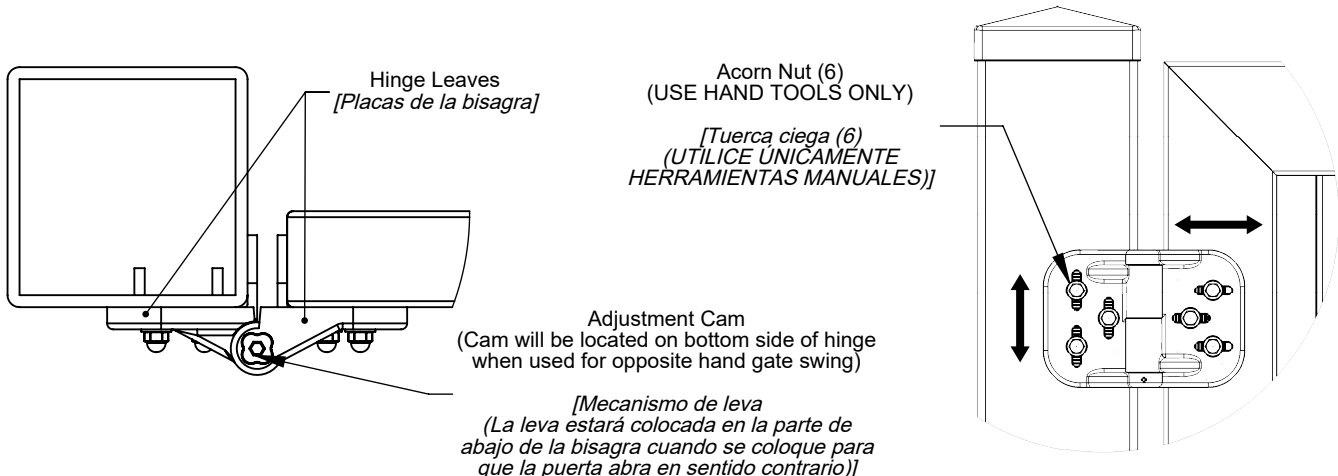
- 1 The hinge mounting flanges should be located as shown, with the wide flange installed on the gate post, and the narrow flange positioned on the fence post. The brackets should be positioned on the outside surfaces of the posts with the gate in the closed position. The top edge of the upper hinge should be mounted within 6" of the top surface of the top rail, and the bottom edge of the lower hinge should be mounted within 6" of the lower surface of the lower rail. The gate and post leaves should be centered to one another as closely as possible.

[Las placas de montaje de la bisagra se deben colocar como se muestra, colocando la placa ancha en el poste de la puerta, y la placa estrecha en el poste de la verja. Las placas se deben posicionar en la parte externa de los postes cuando la puerta está cerrada. El borde de arriba de la bisagra superior debe estar colocado a 15 cm de la parte superior del riel superior y el borde de abajo de la bisagra inferior debe estar colocado a 15 cm de la parte inferior del riel inferior. La puerta y la placa de soporte del poste deben estar centradas lo más cerca posible la una de la otra.]



- 2 Install self closing hinge assembly to mounting flanges (installed in step 1) and secure with acorn nuts (USE HAND TOOLS ONLY). Hinge should be positioned as shown so that the locking grooves on the mounting flanges will align with grooves on the back side of the hinge assembly. This will allow the hinge to be adjusted horizontally on the gate side, and vertically on the post side.

[Instale la parte de cierre automático de la bisagra a las placas ya montadas (instaladas en el paso 1) y asegúrelo con tuercas ciegas (UTILICE ÚNICAMENTE HERRAMIENTAS MANUALES). La bisagra debe estar colocada tal como se muestra, de manera que al colocar la empuñadura de bloqueo sobre las placas quede alineada con la empuñadura de la parte de atrás del ensamblaje de la bisagra. Esto permitirá ajustar la bisagra horizontalmente en la puerta, y verticalmente en el lado del poste.]



**INSTALLATION INSTRUCTIONS [INSTRUCCIONES DE INSTALACIÓN]**

**SPRING TENSION ADJUSTMENT AND MAINTENANCE**  
**[AJUSTE Y MANTENIMIENTO DEL RESORTE DE TENSION]**

**WARNING!!!**

Spring tension should never be increased more than 2 full turns (8 quarter turns) from the neutral position

**¡¡¡ADVERTENCIA!!!**

*La tensión del resorte nunca se debe aumentar más de dos vueltas completas (8 cuartos de vuelta) respecto de la posición neutra]*

Insert allen wrench into the cam at the end of the hinge barrel.

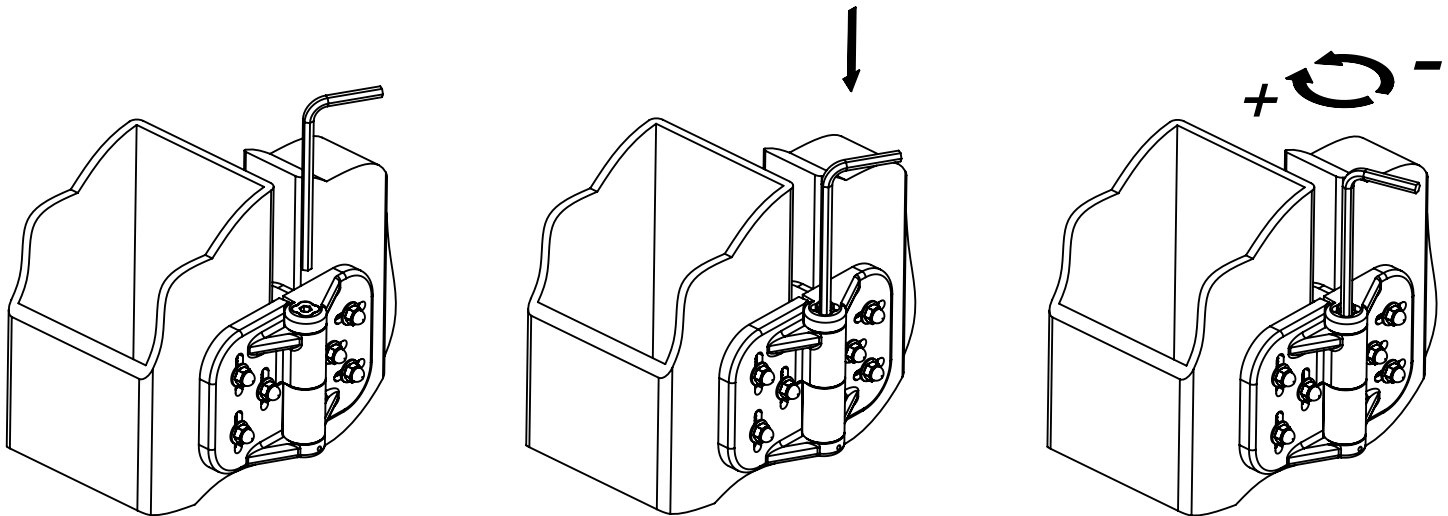
*[Inserte la llave allen en la leva del final del barril de la bisagra.]*

Press the wrench downward, pushing the cam into the barrel.

*[Presione la llave hacia abajo, empujando la leva hacia dentro del barril.]*

Rotate the cam clockwise to increase spring tension and counter-clockwise to reduce spring tension. Adjust one hinge at a time in 1/4 turn increments.

*[Gire la leva en dirección de las agujas del reloj para aumentar la tensión del resorte y al contrario de las agujas del reloj para reducir la tensión del resorte. Ajuste las bisagras de una en una en giros de 1/4.]*



**NOTE:**

The hinge should be inspected annually, or more frequently if the gate is used often. Spring tension adjustments should be made as needed. The hinge should be regularly lubricated by spraying an oil based lubricant into the area of the cams and barrel.

**[NOTA:**

*Se debe revisar la bisagra una vez al año, o con más frecuencia si utiliza la puerta a menudo. Los ajustes de tensión del resorte se deben realizar cuando sean necesarios. Se debe lubricar la bisagra regularmente rociando un lubricante a base de aceite en la zona de las levas y el barril.]*